

Sistema de Posicionamento Série ES30C/ES31C

SISTEMA ESPRIT® COM CÂMERA IOP E LIMPADOR OPCIONAL

Características do Produto

- Receptor, pan/tilt e caixa de proteção com um pacote óptico integrado (IOP)
- Foco automático com cancelamento manual
- Ajustes de câmera programáveis
- Mostrador de bússola e inclinação na tela
- Íris automática com cancelamento manual
- Unidade do receptor de multiprotocolos integrado
- Panorâmica de velocidade variável: 0,1° a 100°/segundos com panorâmica proporcional
- Rotação de panorâmica contínua de 360°
- Inibição de Zona – Permite que até 8 zonas (programáveis em tamanho) sejam ajustadas para produzir vídeo em branco
- Operacional em condições de vento de 90 mph (144 kmph); Pode suportar a velocidade do vento de até 130 mph (208 kmph)
- Velocidade de pré-posicionamento de panorâmica de 100° por segundo em ventos de 50 mph (80 kmph) e 50° por segundo em ventos de 90 mph (144 kmph)
- Faixa de Inclinação de +33° a -83° partindo da horizontal
- Modos de posicionamento de preset, rotinas, varreduras múltiplas
- Projetado para manutenção mínima, sem engrenagens para ajuste

O **ES30C** e o **ES31C** são adições inovadoras à linha bem-sucedida de produtos dos Sistemas Integrados de Posicionamento Série Esprit®. O **ES30C** e o **ES31C** não combinam somente um receptor, panorâmica/inclinação e caixa de proteção em um único sistema fácil de instalar, mas também incluem um Pacote Óptico Integrado (IOP). O Pacote Óptico Integrado contém um módulo de câmera e lente de foco automático com recursos programáveis.

Para uma faixa ampla de aplicações, a Série **ES30C** e **ES31C** apresentam uma escolha de três câmeras IOP diferentes: uma câmera colorida (470 TVL) com lentes de zoom de 160X (óptica de 16X, eletrônica de 10X), uma câmera de alta resolução com a tecnologia de cores LowLight™ e lentes de zoom de 220X (óptica de 22X, eletrônica de 10X) e uma câmera colorida/preto-e-branco de alta resolução com filtro de corte infravermelho e lentes de zoom de 230X (óptica de 23X, eletrônica de 10X).

Uma construção de alumínio, pintado a pó torna o **ES30C** e **ES31C** ideais tanto para aplicações em ambiente interno como externo. O sistema possui uma faixa de temperatura de operação absoluta de -50° a 140°F (-45 a 60°C). Dentro de duas horas de aquecimento, a unidade pode descongelar-se por inteiro e ser operada a partir de uma temperatura de -13°F (-25°C).

A Série **ES31C** inclui um limpador de janela. O limpador é completamente integrado à caixa e não interfere no alcance de visualização do sistema. O limpador pode ser programado para fazer uma pausa entre as limpezas e desligar automaticamente depois de



SISTEMA ESPRIT IOP COM LIMPADOR (MOSTRADO COM SUPORTE DE PAREDE E ADAPTADOR DE POSTE)

um período especificado. O projeto do limpador permite também uma fácil substituição da lâmina do limpador. Um aquecedor, descongelador/desembaçador de janela, protetor solar e manta de isolamento são recursos-padrão incorporados nas unidades **ES30C** e **ES31C**. Todas as unidades também possuem uma saída auxiliar de coletor aberto que funciona por dois segundos antes da desativação.

As velocidades de pan/tilt variáveis da Série **ES30C** e **ES31C** variam de 0,1 a 40 graus por segundo no modo de panorâmica manual e 0,1 a 20 graus por segundo no modo de inclinação manual. As velocidades de pré-posicionamento de panorâmica e turbo são de 100 graus por segundo em velocidades de 50 mph (80 km) e 50 graus por segundo no perfil de velocidade do vento de 90 mph (144 km). A velocidade de pré-posicionamento de inclinação é de 30 graus por segundo. O **ES30C** e o **ES31C** são capazes de 360 graus de rotação de panorâmica contínua. A faixa de inclinação permite a visualização horizontal de +33 a -83 graus. Existem 64 posições de pré-posicionamento programáveis com uma acuidade de 1/4 de grau.

Os sistemas estão disponíveis com uma tensão de entrada de 24 VCA ou com uma fonte de força selecionável de 120/230 VCA. O **ES30C** e o **ES31C** também possuem um modo de recuperação de conexão que permite ao usuário especificar em qual operação o sistema será reiniciado sempre que a força oscilar.



C307 / REVISADO 2-04

IP66



Patentes Americanas 340,940 e 5,224,675

International Organization
for Standardization;
Registrado no ISO 9001



ESPECIFICAÇÕES TÉCNICAS

CARACTERÍSTICAS DO PRODUTO

- Vigilância de Intimidação
- Multi-protocolo integral (Coaxitron®, RS-422 D e P) Receptor/Driver
- Controle de zoom digital e de posição e retorno através do protocolo D
- Caixa de proteção de câmera integrada
- Velocidade variável 0,1-100°/segundo
- Rotação de panorâmica contínua de 360°
- Instalação rápida e fácil
- Faixa de inclinação de +33° a -83°
- Operacional com velocidade de ventos de 90 mph (144 km) por hora, pode suportar velocidade de vento de até 130 mph (208 km) por hora
- Velocidade de pré-posicionamento de panorâmica de 100° por segundo em ventos de 50 mph (80 kmph) e 50° por segundo em ventos de 90 mph (144 kmph)
- Atende às normas NEMA Tipo 4 e IP66 – Pan/Tilt e caixa de proteção
- Velocidades de varredura variável (1-40°/segundo)
- Placas tradutoras para protocolos competitivos selecionados
- Fácil de instalar – conexões elétricas rápidas e simples
- Seleccionável 24 VCA ou 120/230 VCA
- Projetado para manutenção mínima, sem engrenagens para ajuste
- Garantia total de serviço contínuo

SOFTWARE/HARDWARE

- 64 pré-posicionamentos programáveis com títulos
- Varredura automática por quadros e aleatória
- Modo de ativação programável
- Paradas programáveis
- Limite de parada manual programável (pan)
- Limite de parada de varredura programável (pan)
- Rotinas
- Pan/tilt proporcional
- Oito zonas (programáveis em tamanho) podem ser identificadas com até 20 caracteres cada
- Até oito zonas podem ser ajustadas (programáveis em tamanho) para emissão de vídeo em branco
- Caixa de proteção integrada de 10 pol. com sistema óptico IOP pressurizado pré-montado
- Protetor solar, aquecedor/descongelador de janela e isolamento, todos os itens padrão
- Uma saída auxiliar
- Limpador de janela integrado com retardamento e desligamento programáveis (modelos ES31C)

TODAS AS CÂMERAS

- Foco automático com cancelamento manual
- Íris automática com cancelamento manual
- Ajustes programáveis
- Line lock de CA
- NTSC/PAL

ELÉTRICO

Tensão de Entrada	24, 120 ou 230 VCA; 50/60 Hz; chave selecionável para entradas de 120/230 VCA
Taxa de Tensão de Entrada	±10%
Consumo de Energia	Máximo de 70 VA por sistema
Aquecedor e Descongelador	Controlados termostaticamente
Conexões Elétricas	Duas conexões para fonte de força feitas no local de montagem com emendas de fio e uma emenda de fio terra; um receptáculo BNC e quatro emendas de fios na localização de montagem para protocolos RS-422 D e P; duas emendas de fio para saída auxiliar de coletor aberto.

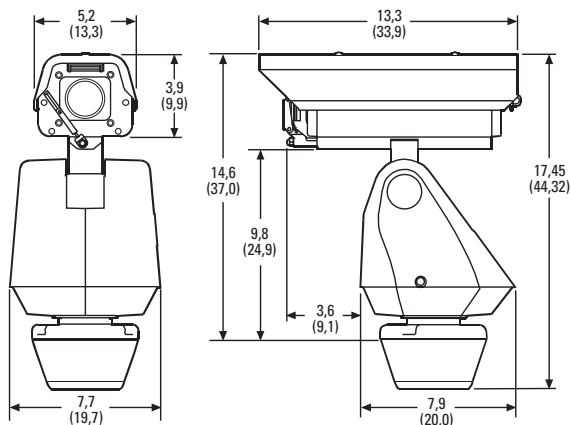
Auxiliar 2 Saída de coletor aberto com ativação de 2 segundos; o relé conectado não deve requerer mais que 32 VCC e 40 mA para energizar a bobina de relé; comprimento do fio entre Esprit e o relé deve ser inferior a 100 pés (30 m).

Cabo coaxial de vídeo		
Distâncias Máximas de Fiação	Tipo de Cabo*	Distância Máxima
	RG59/U	750 pés (229 m)
	RG6/U	1.000 pés (305 m)
	RG11/U	1.500 pés (457 m)

* Requisitos mínimos para o cabo:
75 ohms de impedância; condutor de centro totalmente em cobre; toda malha trançada (blindagem) em cobre com 95% de cobertura de malha.

MECÂNICA

Movimento de Panorâmica	Rotação de panorâmica contínua de 360°
Inclinação Vertical	Sem obstrução +33° a -83°
Velocidade de pan/tilt variável	
Panorâmica	0,1° a 40°/s de operação de velocidade variável, 100°/seg Turbo
Inclinação	0,1° a 20°/seg de operação de velocidade variável
Velocidades de Pré-Posicionamento:	
Pan	100°/seg
Tilt	30°/seg
Montagem da câmera	Conjunto de suporte da câmera integrado
Travas	Uma trava de gancho único, trava nº 3 de aço inox; proteja-se com cadeado (não fornecido)



OBSERVAÇÃO: OS VALORES ENTRE PARÊNTESES ESTÃO EM CENTÍMETROS; TODOS OS OUTROS ESTÃO EM POLEGADAS.

ESPECIFICAÇÕES TÉCNICAS

GERAL

Construção	Folha de Alumínio fundida e extrudada; hardware de aço inoxidável
Acabamento	Pintura a pó de poliéster cinza
Janela de visualização	0,23" (5,84 mm) de espessura, resistente a impacto/riscos, opticamente transparente revestido com Lexan®
Temperatura de Operação	-50 a 122°F (-45 a 50°C) para operação de sistema sustentada ou 140°F (60°C) de máximo absoluto. Dentro de duas horas de aquecimento, a unidade pode descongelar-se por inteiro e ser operada a partir de uma temperatura de -13°F (-25°C).
Ambiente de Operação	Permanecerá operacional em condições de vento de 90 mph (144 km) por hora e suporta condições de vento de 130 mph (208 km) por hora.

Peso	Com Adaptador de Pedestal	Com Suporte em Parede
Unidade		
Padrão com IOP	20 lb (9,07 kg)	22 lb (9,9 kg)
Com limpador e IOP	21 lb (9,5 kg)	23 lb (10,4 kg)
Com a Embalagem		
Padrão com IOP	25 lb (11,3 kg)	28 lb (12,6 kg)
Com limpador e IOP	26 lb (11,7 kg)	29 lb (13,1 kg)

CERTIFICAÇÕES/CLASSIFICAÇÕES

- CE, Classe B (todos os modelos)
- Listado por UL (modelos NTSC)
- Listado por UL para as normas de segurança do Canadá (modelos NTSC)
- FCC, Classe B (modelos NTSC)
- Atende às normas NEMA Tipo 4 e IP66

CÂMERA/ÓPTICA

	Colorido/preto-e-branco (23X)	Colorido, LowLight™ (22X)	Colorido, LowLight™ (16X)
Formato do Sinal	NTSC, PAL	NTSC, PAL	NTSC, PAL
Sistema de Varredura	Progressivo, Interlaçado 2:1	Interlaçado 2:1	Interlaçado 2:1
Sensor de Imagem	CCD de 1/4"	Ex-View HAD™ CCD 1/4"	CCD de transferência interlinear de 1/4"
Pixels efetivos			
NTSC	724 (H) x 494 (V)	768 (H) x 494 (V)	768 (H) x 494 (V)
PAL	724 (H) x 582 (V)	752 (H) x 582 (V)	752 (H) x 582 (V)
Horizontal Resolução			
NTSC	>470 linhas de TV	>470 linhas de TV	470 linhas de TV
PAL	>470 linhas de TV	>460 linhas de TV	460 linhas de TV
Lente	f/1.6 (f = 3,6–82,8 mm óptica)	f/1.6 (f = 4–88 mm óptica)	f/1.4 (f = 4–64 mm óptica)
Zoom	23X óptica, 10X eletrônica	22X óptica, 10X eletrônico	16X óptica, 10X eletrônico
Velocidade do Zoom	4,2 segundos	3,9 segundos	3,6 segundos
Horizontal Ângulo de Visão	54° a 3,6 mm zoom aberto; 2,5° a 82,8 mm zoom telefoto	47,3° a 4,0 mm zoom aberto; 2,2° a 88 mm zoom telefoto	43° a 4,0 mm zoom aberto; 3° a 64 mm zoom telefoto
Foco	Automático, com cancelamento manual	Automático, com cancelamento manual	Automático, com cancelamento manual
Máximo de Sensibilidade a 35 IRE			
NTSC	0,08 lux em 1/2 seg de obturador (colorido) 0,3 lux em 1/60 seg de obturador (P&B) 0,013 lux em 1/2 seg de obturador (P&B)	0,02 lux em 1/2 seg de obturador	0,05 lux em 1/2 seg de obturador
PAL	0,08 lux em 1/1,5 seg de obturador (colorido) 0,3 lux em 1/50 seg de obturador (P&B) 0,013 lux em 1/1,5 seg de obturador (P&B)	0,02 lux em 1/1,5 seg de obturador	0,05 lux em 1/1,5 seg de obturador
Sistema de Sincronização	Line Lock interno/CA, via de fase ajustável via controle remoto, V-Sync*	Line Lock interno/CA, via de fase ajustável via controle remoto, V-Sync*	Line Lock interno/CA, via de fase ajustável via controle remoto, V-Sync*
Equilíbrio do Branco	Automático com cancelamento manual*	Automático com cancelamento manual*	Automático com cancelamento manual*
Velocidade do Obturador			
NTSC	Automática (íris eletrônica)/manual 1/2–1/30.000*	Automática (íris eletrônica)/manual 1/2–1/30.000*	Automática (íris eletrônica)/manual 1/2–1/30.000*
PAL	1/1,5–1/30.000*	1/1,5–1/30.000*	1/1,5–1/30.000*
Controle de Íris	Controle de íris automático com cancelamento manual*	Controle de íris automático com cancelamento manual*	Controle de íris automático com cancelamento manual*
Controle de Ganho	Automático/OFF*	Automático/OFF*	Automático com cancelamento manual*
Saída de Vídeo	1 Vp-p, 75 ohms	1 Vp-p, 75 ohms	1 Vp-p, 75 ohms
Sinal de Vídeo para Ruído	>50 dB	>50 dB	>46 dB

*O controle manual das funções de ajuste da câmera pode ser realizado com controladores CM6700, CM6800, CM8500, CM9500, CM9740, CM9760, KBD200A, KBD300A e MPT9500, mas não com controladores CM7500, MPT9000 ou KBD9000.

MODELOS

Modelo		Formato	Suporte de Pedestal		Suporte de Parede	
			24 VCA	120/230 VCA	24 VCA	120/230 VCA
16X Colorido	Padrão	NTSC PAL	ES30C16-2N ES30C16-2N-X	ES30C16-5N ES30C16-5N-X	ES30C16-2W ES30C16-2W-X	ES30C16-5W ES30C16-5W-X
	Com Limpador	NTSC PAL	ES31C16-2N ES31C16-2N-X	ES31C16-5N ES31C16-5N-X	ES31C16-2W ES31C16-2W-X	ES31C16-5W ES31C16-5W-X
22X Colorido	Padrão	NTSC PAL	ES30C22-2N ES30C22-2N-X	ES30C22-5N ES30C22-5N-X	ES30C22-2W ES30C22-2W-X	ES30C22-5W ES30C22-5W-X
	Com Limpador	NTSC PAL	ES31C22-2N ES31C22-2N-X	ES31C22-5N ES31C22-5N-X	ES31C22-2W ES31C22-2W-X	ES31C22-5W ES31C22-5W-X
23X Colorido/ P&B	Padrão	NTSC PAL	ES30CBW18-2N ES30CBW18-2N-X	ES30CBW18-5N ES30CBW18-5N-X	ES30CBW18-2W ES30CBW18-2W-X	ES30CBW18-5W ES30CBW18-5W-X
	Com Limpador	NTSC PAL	ES31CBW18-2N ES31CBW18-2N-X	ES31CBW18-5N ES31CBW18-5N-X	ES31CBW18-2W ES31CBW18-2W-X	ES31CBW18-5W ES31CBW18-5W-X

PACOTE ÓPTICO INTEGRADO SOBRESSALENTE MÓDULOS (CÂMERA IOP)

Os módulos IOP a seguir são somente componentes sobressalentes; eles não são intercambiáveis.

ESIOPC16	Câmera Esprit colorida, alta resolução e módulo de lente 16X, formato NTSC
ESIOPC16-X	Idêntico ao ESIOPC16, porém com formato PAL
ESIOPC22	Módulo de lente e câmera colorida com alta resolução Esprit, 22X, formato NTSC
ESIOPC22-X	Idêntico ao ESIOPC22, porém com formato PAL
ESIOPCBW18	Módulo de lente e câmera colorida/P&B com alta resolução Esprit, 23X, formato NTSC
ESIOPCBW18-X	Idêntico ao ESIOPCBW18, porém com formato PAL

ACESSÓRIOS OPCIONAIS

ES-REPLBLADE-2	Pacote com duas lâminas de limpador sobressalentes
ES-REPLBLADE-10	Pacote com dez lâminas de limpador sobressalentes

PRODUTOS RELACIONADOS

IPS-RDPE-2	Porta de dados remotos. Caixa de conexão de vídeo/dados de 24 VCA com suporte em parede/poste. Permite o controle e a programação no solo usando usada com o IPS-RMK. (Sem carregamento do código.)
IPS-RMK	Kit de monitor remoto. Inclui um monitor TFT-LCD, um PDA portátil, cabos e maleta para transporte. Permite visualização da câmera de vídeo, controle PTZ local e ajuste de sistema.
Série TXB	Placas tradutoras para protocolos Manchester da AD, Philips (Burle), Sensomatic e Vicon®.

SUPORTES RECOMENDADOS

Série Esprit	Inclui suportes para aplicações em parede, pedestal, canto, parapeito e postes.
PM2000/PM2010	Suporte de pedestal com condutor de passagem de cabo. Para uso com os sistemas Esprit com placa adaptadora de pedestal.

FONTES DE FORÇA RECOMENDADAS

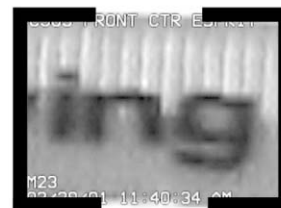
Série MCS	Fonte de força para múltiplas câmeras de 24 VCA, ambiente interno
Série WCS	Fonte de força para uma/várias câmeras de 24 VCA, externo.



GRANDE ANGULAR (4 mm)



22X (88 mm)



176X (8X DIGITAL)



Escritório Central Internacional da Pelco:
3500 Pelco Way, Clovis, California 93612-5699 USA
EUA e Canadá Tel.: (800) 289-9100 • FAX (800) 289-9150 • DataFAX (800) 289-9108
Internacionais Tel.: (559) 292-1981 • FAX (559) 348-1120 • DataFAX (559) 292-0435
www.pelco.com

Vicon® é uma marca registrada da Vicon Industries, Inc.
Lexan® é uma marca registrada da General Electric Company.
Coaxitron® e Esprit® são marcas registradas da Pelco.
EXview HAD™ é uma marca registrada da Sony Corporation.
LowLight™ é uma marca comercial da Pelco.
Especificações sujeitas a alteração sem aviso prévio.
©Copyright 2004, Pelco. Todos os direitos reservados.